

Drop-in Bagnomaria ad acqua con sovrastuttura 4GN 1/1

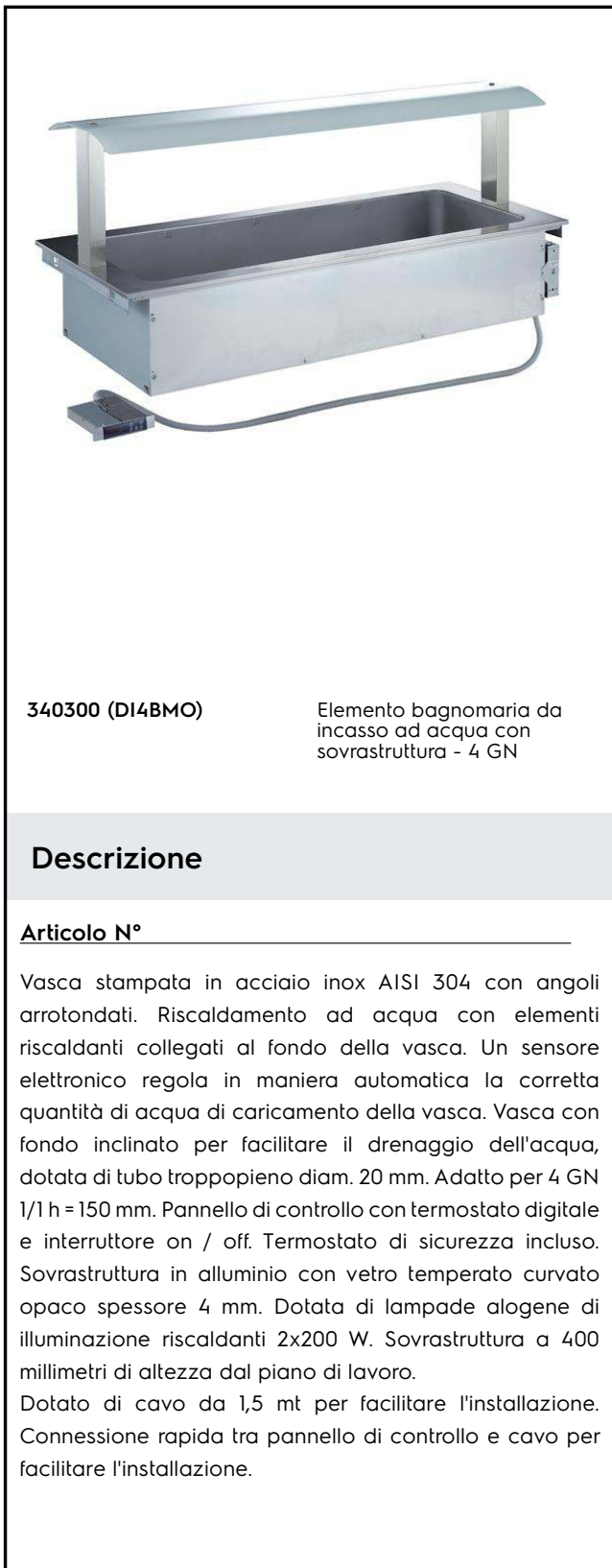
ARTICOLO N° _____

MODELLO N° _____

NOME _____

SIS # _____

AIA # _____

**340300 (DI4BMO)**Elemento bagnomaria da
incasso ad acqua con
sovrastuttura - 4 GN

Descrizione

Articolo N°

Vasca stampata in acciaio inox AISI 304 con angoli arrotondati. Riscaldamento ad acqua con elementi riscaldanti collegati al fondo della vasca. Un sensore elettronico regola in maniera automatica la corretta quantità di acqua di caricamento della vasca. Vasca con fondo inclinato per facilitare il drenaggio dell'acqua, dotata di tubo troppopieno diam. 20 mm. Adatto per 4 GN 1/1 h = 150 mm. Pannello di controllo con termostato digitale e interruttore on / off. Termostato di sicurezza incluso. Sovrastuttura in alluminio con vetro temperato curvato opaco spessore 4 mm. Dotata di lampade alogene di illuminazione riscaldanti 2x200 W. Sovrastuttura a 400 millimetri di altezza dal piano di lavoro. Dotato di cavo da 1,5 mt per facilitare l'installazione. Connessione rapida tra pannello di controllo e cavo per facilitare l'installazione.

Caratteristiche e benefici

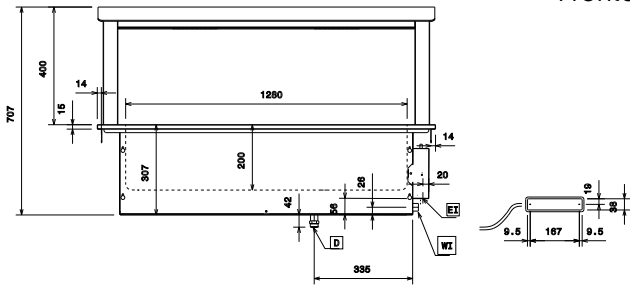
- Pannello di controllo digitale con:
 - Termostato digitale
 - On-off
 - Regolazione e impostazione della temperatura
 - Visualizzazione della temperatura
 - Interruttore luci.
- Il cibo introdotto a 70/80°C mantiene la temperatura al cuore per 2 ore (variazione max di 7°C), senza superare i 90°C.
- Dimensioni di spacco per l'installazione dell'unità: 1450x630x400 mm H minima.
- Riscaldamento ad acqua con resistenze che permettono un range di temperatura tra 80°C e 90°C (a temperatura ambiente) con un livello di umidità del 50%.
- Sovrastuttura in alluminio con vetro temperato curvato opaco sp. 4 mm. Dotata di lampade alogene di illuminazione riscaldanti poste al di sotto del piano di vetro.
- Sovrastuttura a 400 millimetri di altezza dal piano di lavoro.
- Un sensore elettronico regola in maniera automatica la corretta quantità di acqua di caricamento della vasca.
- In conformità dei principali enti di certificazione internazionali e marchio CE.
- Adatto per bacinelle GN 1/1 con altezza massima di 150 mm.

Costruzione

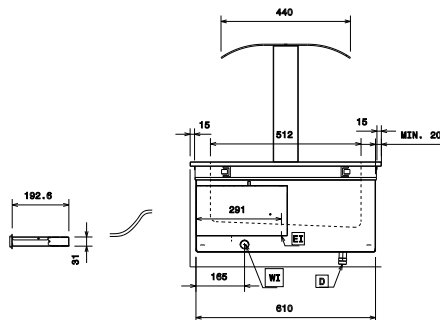
- Vasca bagnomaria con angoli arrotondati in acciaio inox AISI 304.
- Facile da collegare grazie alla veloce connessione (1,5 m di lunghezza) tra il cavo e il termostato digitale.
- Sviluppato e prodotto da azienda certificata ISO 9001 e ISO 14001.
- Spigoli arrotondati per agevolare le operazioni di pulizia.
- Vasca con fondo inclinato per facilitare il drenaggio dell'acqua.
- Resistenze collegate al fondo della vasca dotate di termostato di sicurezza.

Approvazione: _____

Fronte

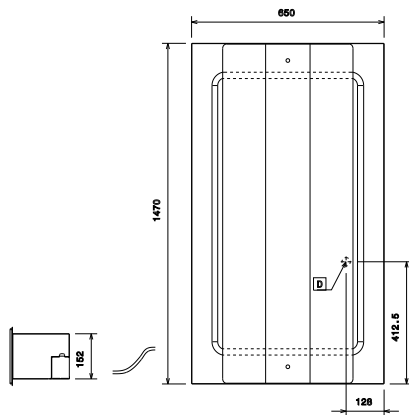


Lato



D = Scarico acqua
 EI = Connessione elettrica

Alto



Elettrico

Tensione di alimentazione:

340300 (DI4BMO) 400 V/3N ph/50 Hz

Potenza installata max:

2.9 kW

Acqua

Dimensioni foro di scarico
 acqua di scolo:

3/4"

Informazioni chiave

Dimensioni esterne,
 larghezza:

1470 mm

Dimensioni esterne,
 profondità:

650 mm

Dimensioni esterne, altezza:

750 mm

Peso netto:

47 kg

Temperatura piano:

80/90°C °C

Larghezza vasca:

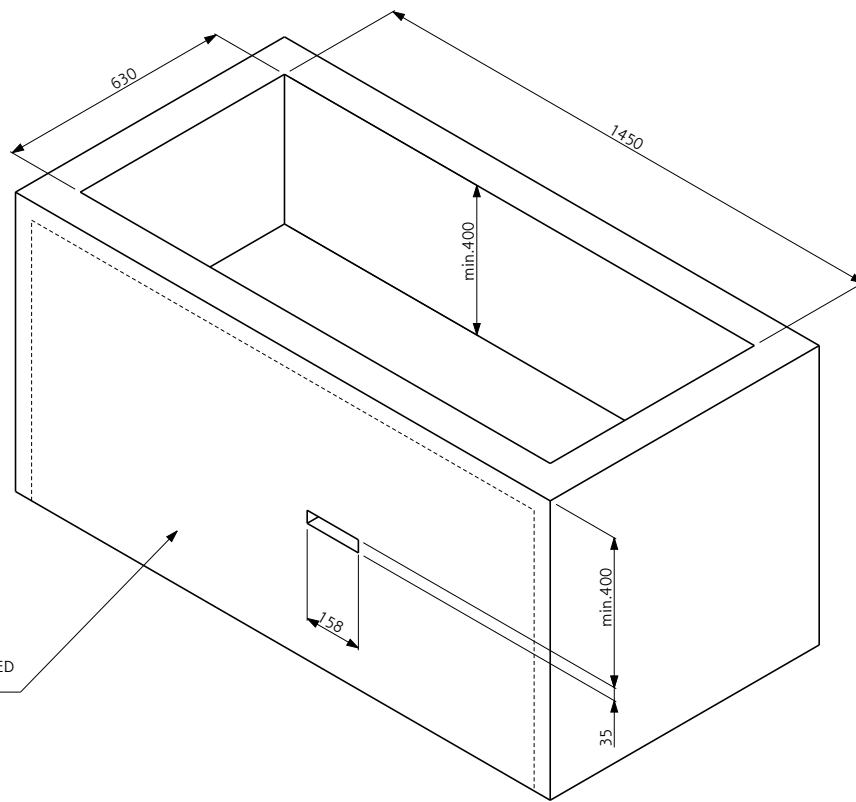
1280 mm

Profondità vasca:

512 mm

Altezza vasca:

200 mm



REMOVABLE PANEL SUGGESTED
ON THIS SIDE

Doc. Nr. IDS-340300